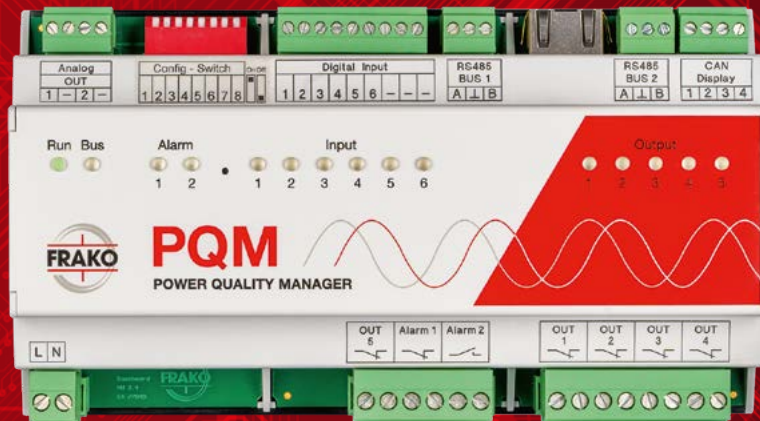




# HOCH FLEXIBEL IN KOMMUNIKATION – HOCH ZUVERLÄSSIG IN DATENERFASSUNG



**FRAKO PQM**  
Version 3.0

Power Quality  
Manager



DATENERFASSUNG



DATENAUFBEREITUNG



POWER QUALITY

# POWER QUALITY MANAGER

## DIE NEUE GENERATION

## ZUVERLÄSSIGKEIT

Der Power Quality Manager – das Herzstück eines jeden FRAKO Energie-Management-Systems – zeigt Ihnen alle wichtigen Energie- und Netzqualitätsdaten auf einen Blick. Mit dem neuen PQM bekommt Ihr Energie-Management-System ein besonders starkes Herz, denn er macht das Erfassen und Auslesen Ihrer Daten zu Energie- und Netzqualität komfortabler und zuverlässiger als je zuvor.

Durch seine große Kommunikationsfähigkeit ist der PQM der ideale Dreh- und Angelpunkt für Energie- und Verbrauchsdaten. Alle gängigen Schnittstellen kann der PQM zum Einlesen von Daten verwenden und diese anschließend aufbereitet an eine Vielzahl von externen Speicherinstanzen liefern und visualisieren.

Optimiert ist der PQM auf Power Quality Messgeräte und Blindleistungsregler der FRAKO PQ-Serie. Damit bekommen Sie die zukunftssichere Lösung zum Erfassen und Aufzeichnen Ihrer Power Quality Daten.

### **Noch kommunikativer!**

Um den digitalen Wandel aktiv mitzugestalten, wurde der PQM um neue Ausgabeprotokolle erweitert, die es einfach machen, ihn an externe IOT-Cloud Services anzubinden.

### **Sicher up to date!**

Gestiegene Anforderungen an IT- und Cyber-Sicherheit verlangen, entdeckte Sicherheitslücken schnell zu schließen. Durch das einfache Update-System des PQM ist das leicht möglich. Umfangreiche Funktionserweiterungen werden kontinuierlich entwickelt und halten das PQM aktuell und für neue Bedürfnisse des Energiemarktes offen.

### **Ein Gerät – viele Anwendungen!**

Unternehmen unterliegen einem ständigen Wandel. Der PQM ist als Datensammler konzipiert, doch er kann viel mehr. Er kann zusätzlich oder explizit als Feldbuserweiterung, Gateway (Feldbus ↔ TCP, Feldbus ↔ Feldbus) oder als Eingang für Impulszähler eingesetzt werden. Mit dem ausgeklügelten, vollkonfigurierbaren Alarmmanagement lassen sich alle Werte, die das PQM erfasst, mit Grenzwerten vergleichen und entsprechende Aktionen daraus ableiten. Leckagen-Erkennung, Temperaturüberwachung von z.B. Trafos o.ä. und Geräteausfallerkennung sind nur einige der vielfältigen Anwendungsmöglichkeiten.

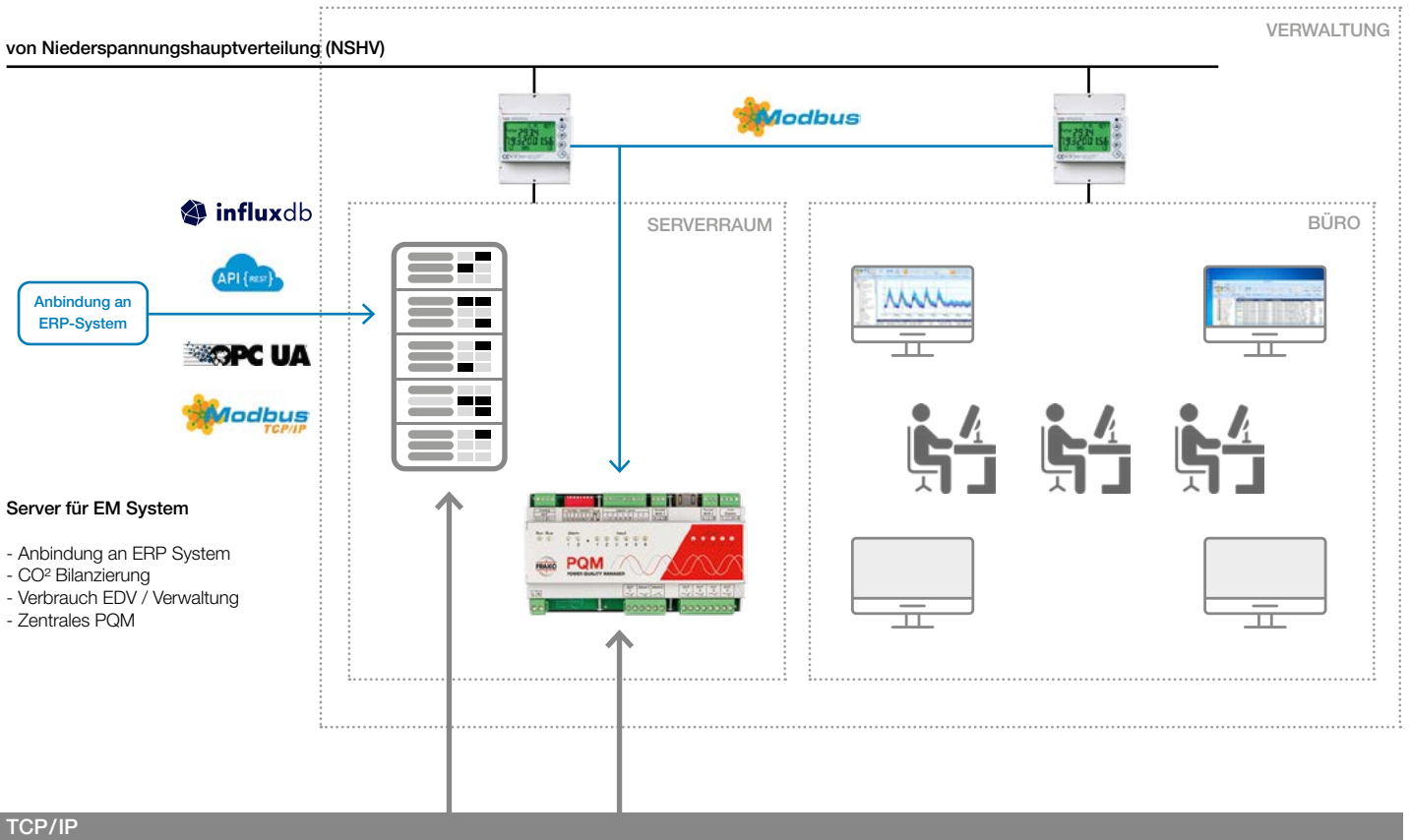
### **Weniger Verbrauch, höhere Leistungsstärke!**

Der Energieverbrauch wurde verringert bei gleichzeitiger Erhöhung der Rechnerleistung. Damit bietet der neue PQM als zentrales Datenerfassungssystem viel Potenzial für zukünftige Entwicklungen.

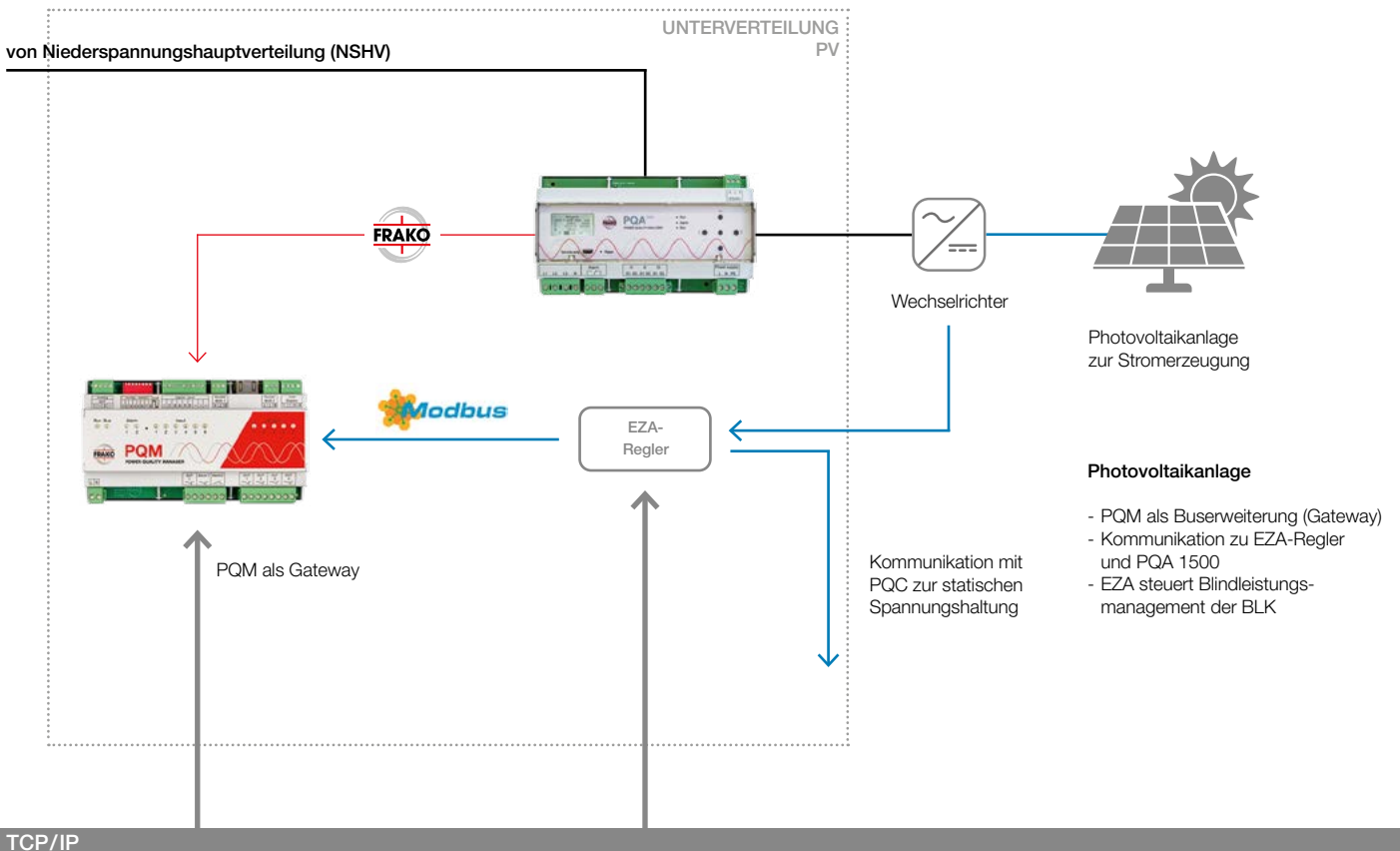
# DER NEUE PQM – FLEXIBEL UND LEISTUNGSSTARK

- Einfache Bedienung, einfache Einbindung, einfache Konfiguration
- ModBus und Impuls-Eingänge
- M-Bus über externe Gateways
- OPC-UA, REST-Schnittstelle, MQTT, Datenweitergabe an eine externe InfluxDB
- Web-Server
- Grenzwertüberwachung jedes Datenpunktes
- Umfangreiches Alarm-Management
- Hoher Schutz gegen Cyber-Angriffe
- Moderne Prozessortechnik
- Zukunftssicher durch Updatefähigkeit
- Software EMVIS 3000 für EN 50001 inklusive, förderfähig durch BAFA

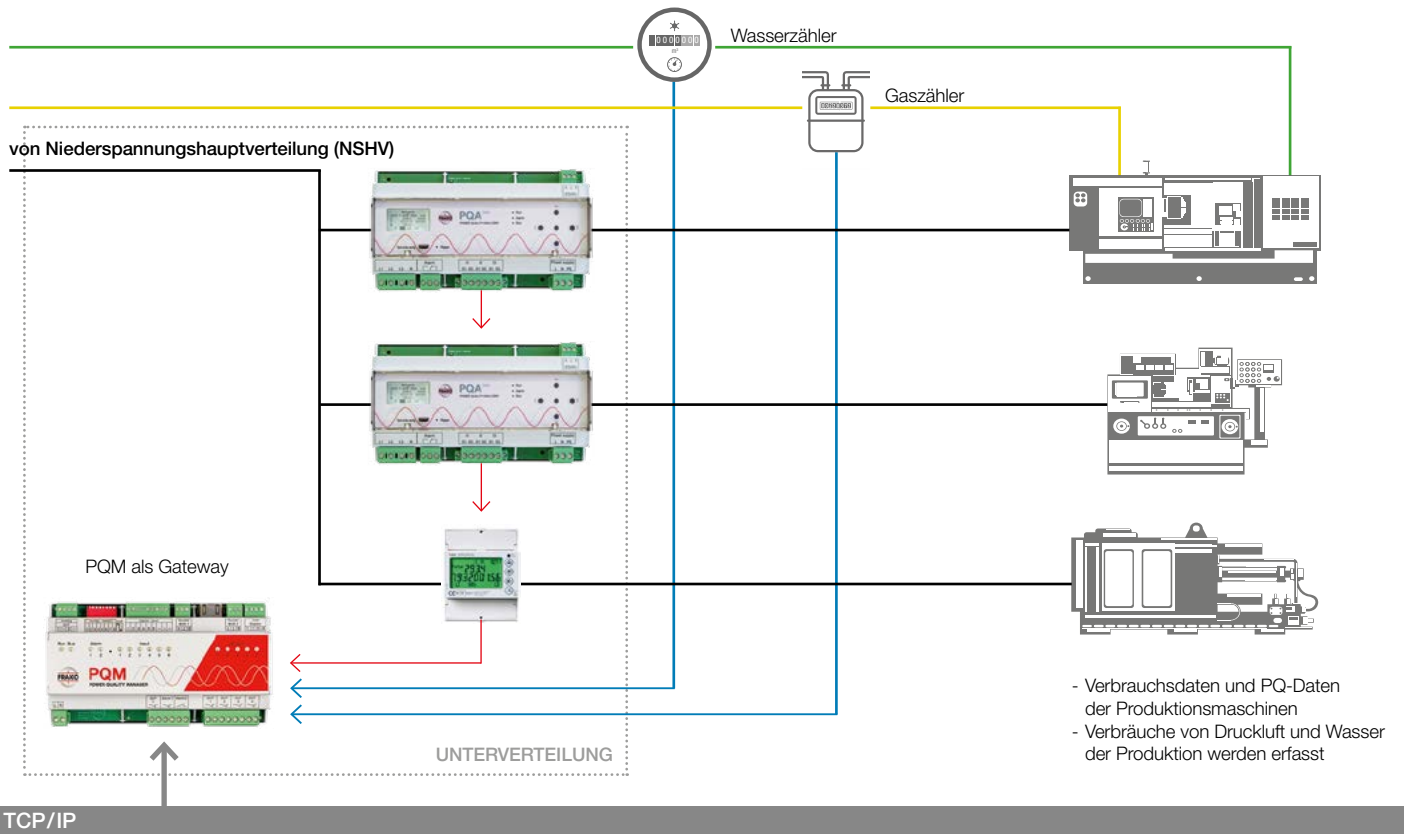
# VERWALTUNGSGEBÄUDE



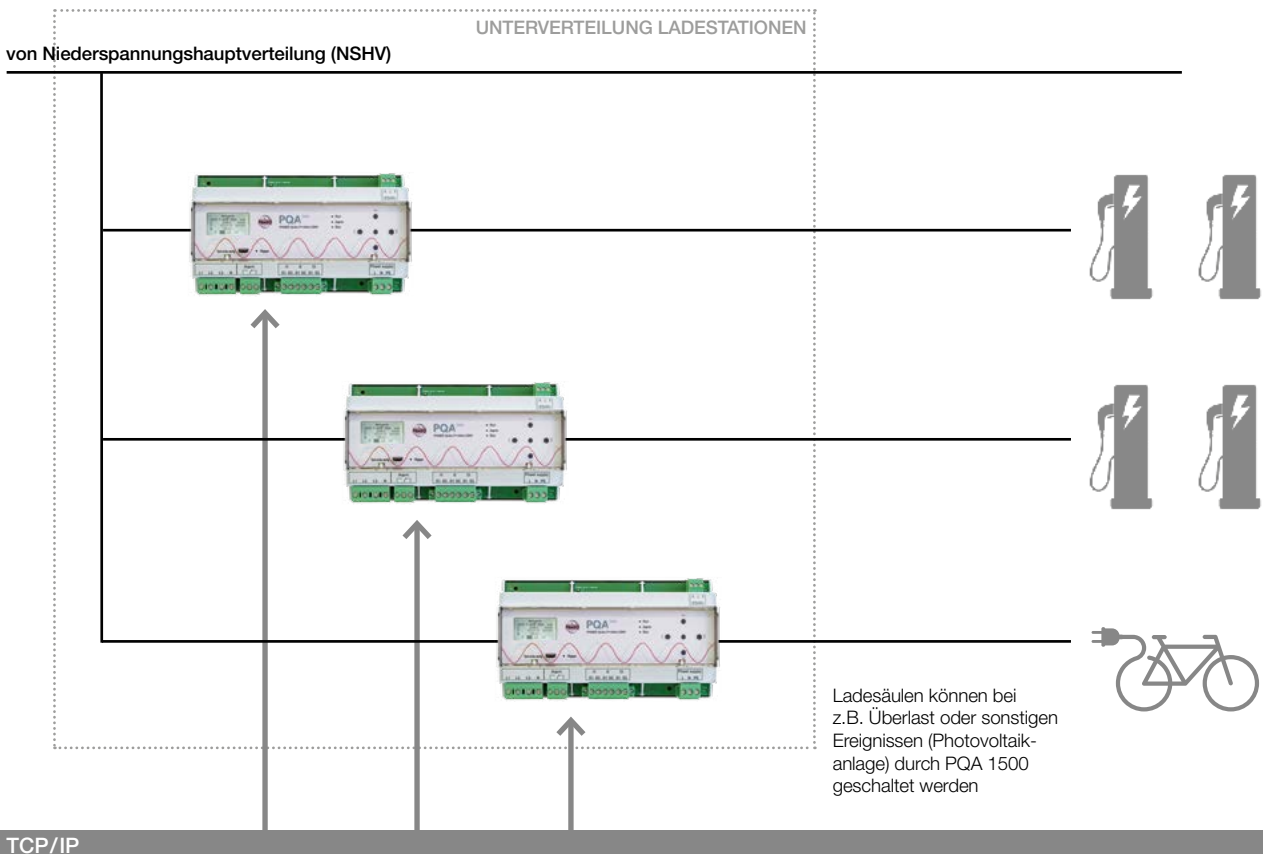
# PHOTOVOLTAIKANLAGE



# PRODUKTION



# LADESTATIONEN



Sie haben Fragen oder möchten mehr über die Möglichkeiten  
des neuen FRAKO PQM erfahren?

Dann kontaktieren Sie uns einfach.



FRAKO Kondensatoren- und Anlagenbau GmbH Tschelinstraße 21a D-79331 Teningen  
Tel: +49 7641 453-0 Fax: +49 7641 453-535  
vertrieb@frako.de www.frako.com